



**ANTORCHAS DE  
CORTE PLASMA.**

# ANTORCHA PLASMA TP-105

| TP-105 x 6M | TP-105 x 6m Élite | TP-105 x 12M | TP-105 x 12M Élite |
|-------------|-------------------|--------------|--------------------|
| 13012033    | 13012035          | 13012034     | 13012036           |

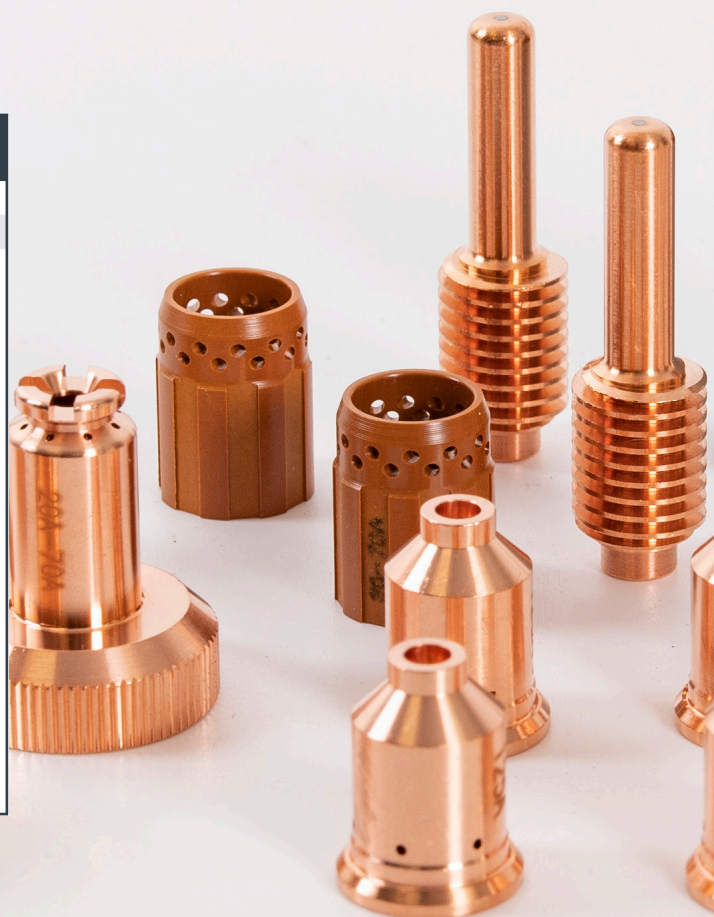
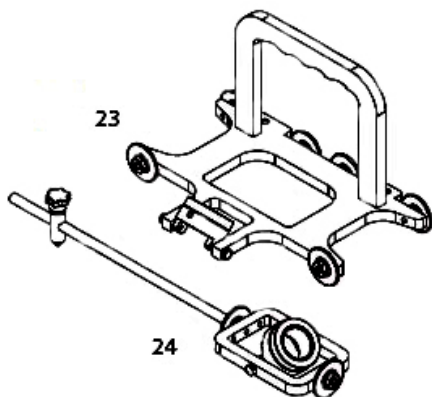
## CARACTERÍSTICAS TÉCNICAS

|                     |                         |
|---------------------|-------------------------|
| AMPERAJE            | 20A - 105A              |
| CICLO DE TRABAJO    | 105A - 60%              |
| GAS                 | AIRE / N2               |
| PRESIÓN DE GAS      |                         |
| CORTANDO            | 72-80 PSI (5.0-5.5 BAR) |
| ESCARNAR            | 50-65 PSI (3.5-4.5 BAR) |
| FLUJO DE GAS (125a) | 510 SCFH (240 lpm)      |
| TIEMPO POST GAS     | 45s                     |
| ARCO PILOTO         | 12A-20A                 |
| IGNICIÓN            | SIN HF                  |
| LONGITUDES CABLE    | 6M Y 12M                |
| VERSION ÉLITE       | CABLE COAXIAL           |

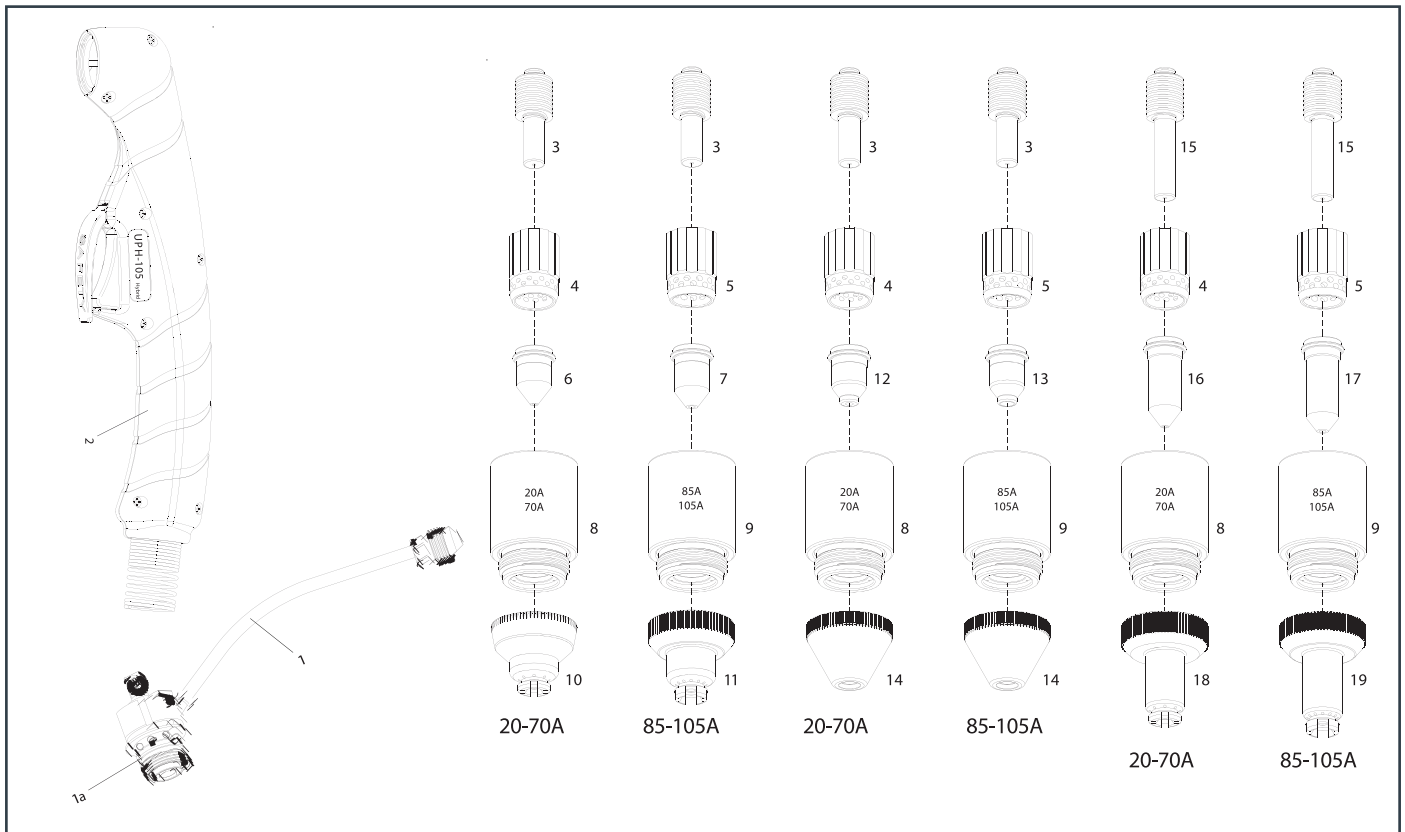


## HERRAMIENTAS OPCIONALES ANTORCHAS SERIE TP

|          |                                 |    |
|----------|---------------------------------|----|
| 13022156 | COMPAS ANTORCHA TP              | 24 |
| 13022157 | HERRAMIENTA BISELAR ANTORCHA TP | 23 |



# CONSUMIBLES TP-105



| CÓDIGO   | ARTÍCULO - DESCRIPCIÓN                      | Nº  | CANTIDAD / BLISTER |
|----------|---|-----|--------------------|
| 13022041 | JUNTA TÓRICA CABEZAL ANTORCHA PLASMA TP-105 | 1-A | 20                 |
| 13022154 | CUELLO ANTORCHA TP-105                      | 1   | 1                  |
| 13022043 | ELECTRODO 20-105A (TP-105)                  | 3   | 5                  |
| 13022044 | ANILLO DISTRIBUIDOR 20-70A (TP-105)         | 4   | 2                  |
| 13022045 | ANILLO DISTRIBUIDOR 20-70A MAX (TP-105)     | 4   | 2                  |
| 13022046 | ANILLO DISTRIBUIDOR 85-105 (TP-105)         | 5   | 2                  |
| 13022047 | ANILLO DISTRIBUIDOR 85-105 MAX (TP-105)     | 5   | 2                  |
| 13022048 | BOQUILLA CORTE 20-50A (TP-105)              | 6   | 10                 |
| 13022049 | BOQUILLA DE CORTE 70A (TP-105)              | 6   | 10                 |
| 13022050 | BOQUILLA DE CORTE 85A (TP-105)              | 7   | 10                 |
| 13022051 | BOQUILLA DE CORTE 105A (TP-105)             | 7   | 10                 |
| 13022052 | CAPUCHÓN 20-70A (TP-105)                    | 8   | 1                  |
| 13022053 | CAPUCHÓN 20-70A MAX (TP-105)                | 8   | 1                  |
| 13022054 | CAPUCHÓN 85-105A (TP-105)                   | 9   | 1                  |
| 13022055 | CAPUCHÓN 85-105A MAX (TP-105)               | 9   | 1                  |
| 13022056 | ESCUDO FRONTAL 20-70A (TP-105)              | 10  | 3                  |
| 13022057 | ESCUDOFRONTAL 85-105A (TP-105)              | 11  | 3                  |
| 13022058 | BOQUILLA ESCARNAR 45A (TP-105)              | 12  | 10                 |
| 13022059 | BOQUILLA ESCARNAR 70A (TP-105)              | 12  | 10                 |
| 13022060 | BOQUILLA ESCARNAR 105A (TP-105)             | 13  | 10                 |
| 13022061 | ESCUDO FRONTAL 20-105A ESCARNAR (TP-105)    | 14  | 3                  |
| 13022062 | ELECTRODO LARGO 20-105A (TP-105)            | 15  | 5                  |
| 13022063 | BOQUILLA CORTE LARGA 20-50A (TP-105)        | 16  | 5                  |
| 13022064 | BOQUILLA CORTE LARGA 70A (TP-105)           | 16  | 5                  |
| 13022065 | BOQUILLA CORTE LARGA 85A (TP-105)           | 17  | 5                  |
| 13022066 | BOQUILLA CORTE LARGA 105A (TP-105)          | 17  | 5                  |
| 13022067 | ESCUDO FRONTAL LARGO 20-70A (TP-105)        | 18  | 3                  |
| 13022068 | ESCUDO FRONTAL LARGO 85-105A (TP-105)       | 19  | 3                  |

# ANTORCHA PLASMA TP-125

| TP-125 x 6M | TP-125 x 6m Élite | TP-125 x 12M | TP-125 x 12M Élite |
|-------------|-------------------|--------------|--------------------|
| 13012037    | 13012039          | 13012038     | 13012040           |

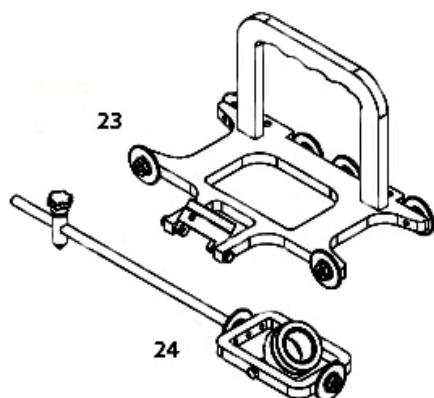
## CARACTERÍSTICAS TÉCNICAS

|                     |                          |
|---------------------|--------------------------|
| AMPERAJE            | 40A - 150A               |
| CICLO DE TRABAJO    | 125A - 60%<br>150A - 40% |
| GAS                 | AIRE / N2                |
| PRESIÓN DE GAS      |                          |
| CORTANDO - 125A     | 72-87 PSI (5.0-6.0 BAR)  |
| CORTANDO - 150A     | 80-87 PSI (5.5-6.0 BAR)  |
| ESCARNAR            | 58-65 PSI (4.0-4.5 BAR)  |
| FLUJO DE GAS (125a) | 630 SCFH (295 lpm)       |
| TIEMPO POST GAS     | 45s                      |
| ARCO PILOTO         | 15A-22A                  |
| IGNICIÓN            | SIN HF                   |
| LONGITUDES CABLE    | 6M Y 12M                 |
| VERSION ÉLITE       | CABLE COAXIAL            |

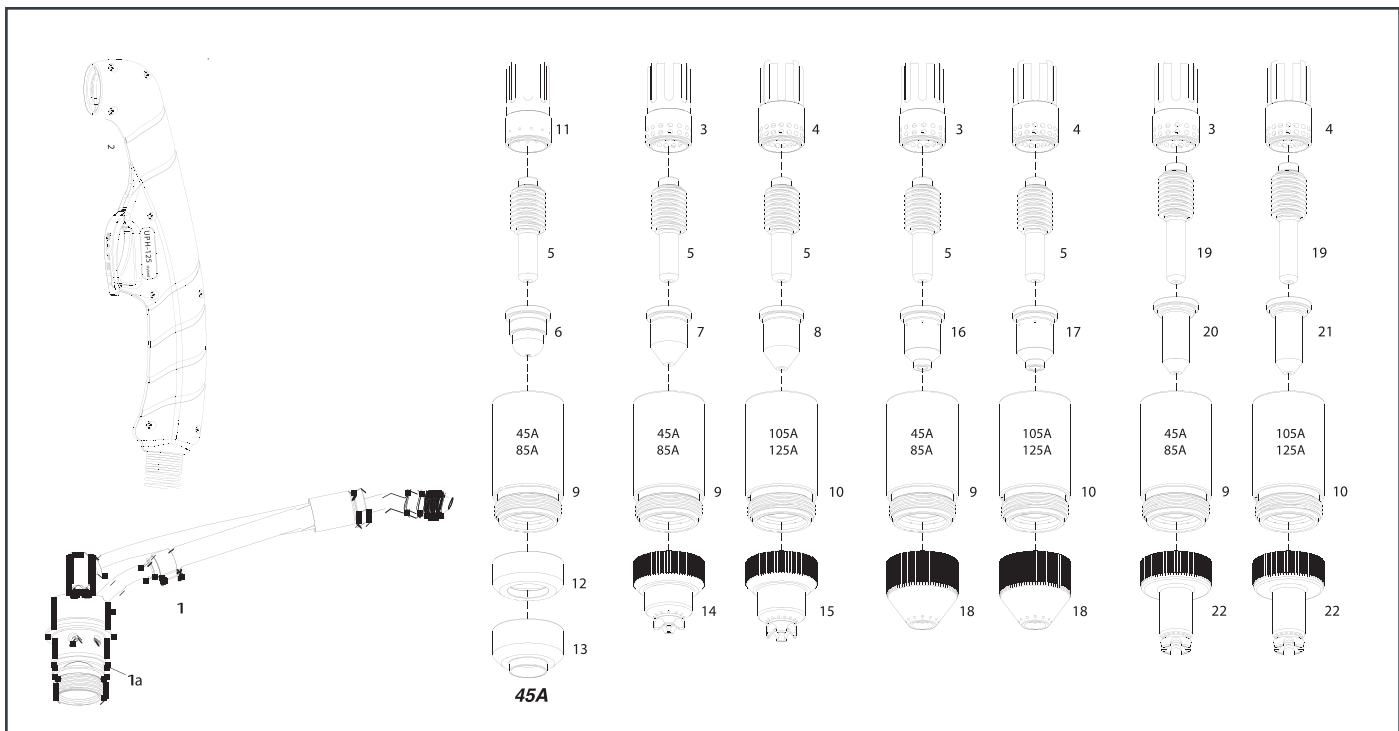


## HERRAMIENTAS OPCIONALES ANTORCHAS SERIE TP

|          |                                 |    |
|----------|---------------------------------|----|
| 13022156 | COMPAS ANTORCHA TP              | 24 |
| 13022157 | HERRAMIENTA BISELAR ANTORCHA TP | 23 |



# CONSUMIBLES TP-125



| CÓDIGO   | ARTÍCULO - DESCRIPCIÓN                      | Nº  | CANTIDAD / BLISTER |
|----------|---|-----|--------------------|
| 13022042 | JUNTA TÓRICA CABEZAL ANTORCHA PLASMA TP-125 | 1-A | 20                 |
| 13022155 | CUELLO ANTORCHA TP-125                      | 1   | 1                  |
| 13022069 | ANILLO DIFUSOR 45-85A (TP-125)              | 3   | 2                  |
| 13022070 | ANILLO DIFUSOR 45-85A MAX (TP-125)          | 3   | 2                  |
| 13022071 | ANILLO DIFUSOR 100-125A (TP-125)            | 4   | 2                  |
| 13022072 | ANILLO DIFUSOR 100-125A MAX (TP-125)        | 4   | 2                  |
| 13022073 | ELECTRODO 45-125A (TP-125)                  | 5   | 5                  |
| 13022074 | ELECTRODO 45-125A BIMETAL (TP-125)          | 5   | 5                  |
| 13022075 | BOQUILLA DE CORTE 45A - PRECISIÓN (TP-125)  | 6   | 10                 |
| 13022076 | BOQUILLA CORTE 45A (TP-125)                 | 7   | 10                 |
| 13022077 | BOQUILLA CORTE 65A (TP-125)                 | 7   | 10                 |
| 13022078 | BOQUILLA CORTE 85A (TP-125)                 | 7   | 10                 |
| 13022079 | BOQUILLA CORTE 105A (TP-125)                | 8   | 10                 |
| 13022080 | BOQUILLA CORTE 125A (TP-125)                | 8   | 10                 |
| 13022081 | CAPUCHÓN 45-85A (TP-125)                    | 9   | 1                  |
| 13022082 | CAPUCHÓN 45-85A MAX (TP-125)                | 9   | 1                  |
| 13022083 | CAPUCHÓN 100-125A (TP-125)                  | 10  | 1                  |
| 13022084 | CAPUCHÓN 100-125A MAX (TP-125)              | 10  | 1                  |
| 13022085 | ANILLO DIFUSOR 45A MAX - PRECISIÓN (TP-125) | 11  | 2                  |
| 13022086 | DEFLECTOR (TP-125)                          | 12  | 3                  |
| 13022087 | DEFLECTOR 45A - PRECISIÓN (TP-125)          | 13  | 3                  |
| 13022088 | ESCUDO FRONTAL 45-85A (TP-125)              | 14  | 3                  |
| 13022089 | ESCUDO FRONTAL 100-125A (TP-125)            | 15  | 3                  |
| 13022090 | BOQUILLA ESCARNAR 65-85A (TP-125)           | 16  | 10                 |
| 13022091 | BOQUILLA ESCARNAR 105A (TP-125)             | 17  | 10                 |
| 13022092 | BOQUILLA ESCARNAR 125A (TP-125)             | 17  | 10                 |
| 13022093 | ESCUDO FRONTAL ESCARNAR (TP-125)            | 18  | 3                  |
| 13022094 | ELECTRODO LARGO (TP-125)                    | 19  | 5                  |
| 13022095 | BOQUILLA LARGA 65A (TP-125)                 | 20  | 5                  |
| 13022096 | BOQUILLA LARGA 85A (TP-125)                 | 20  | 5                  |
| 13022097 | BOQUILLA LARGA 105A (TP-125)                | 21  | 5                  |
| 13022098 | BOQUILLA LARGA 125A (TP-125)                | 21  | 5                  |
| 13022099 | ESCUDO FRONTAL LARGO 65-125A (TP-125)       | 22  | 2                  |