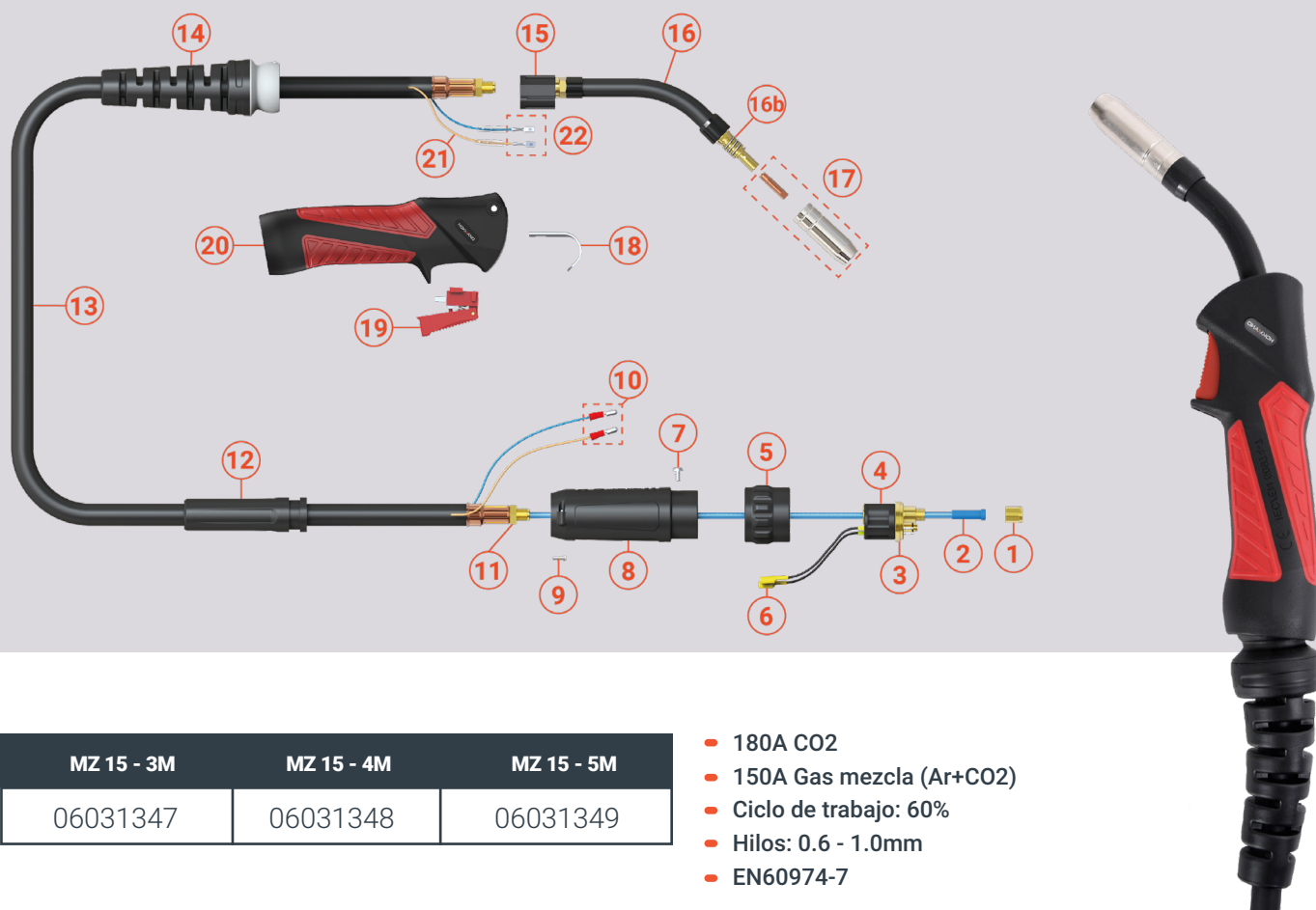




**A N T O R C H A S  
D E S O L D A D U R A  
M I G - M A G  
S E R I E M Z .**

# ANTORCHA MIG-MAG MZ15



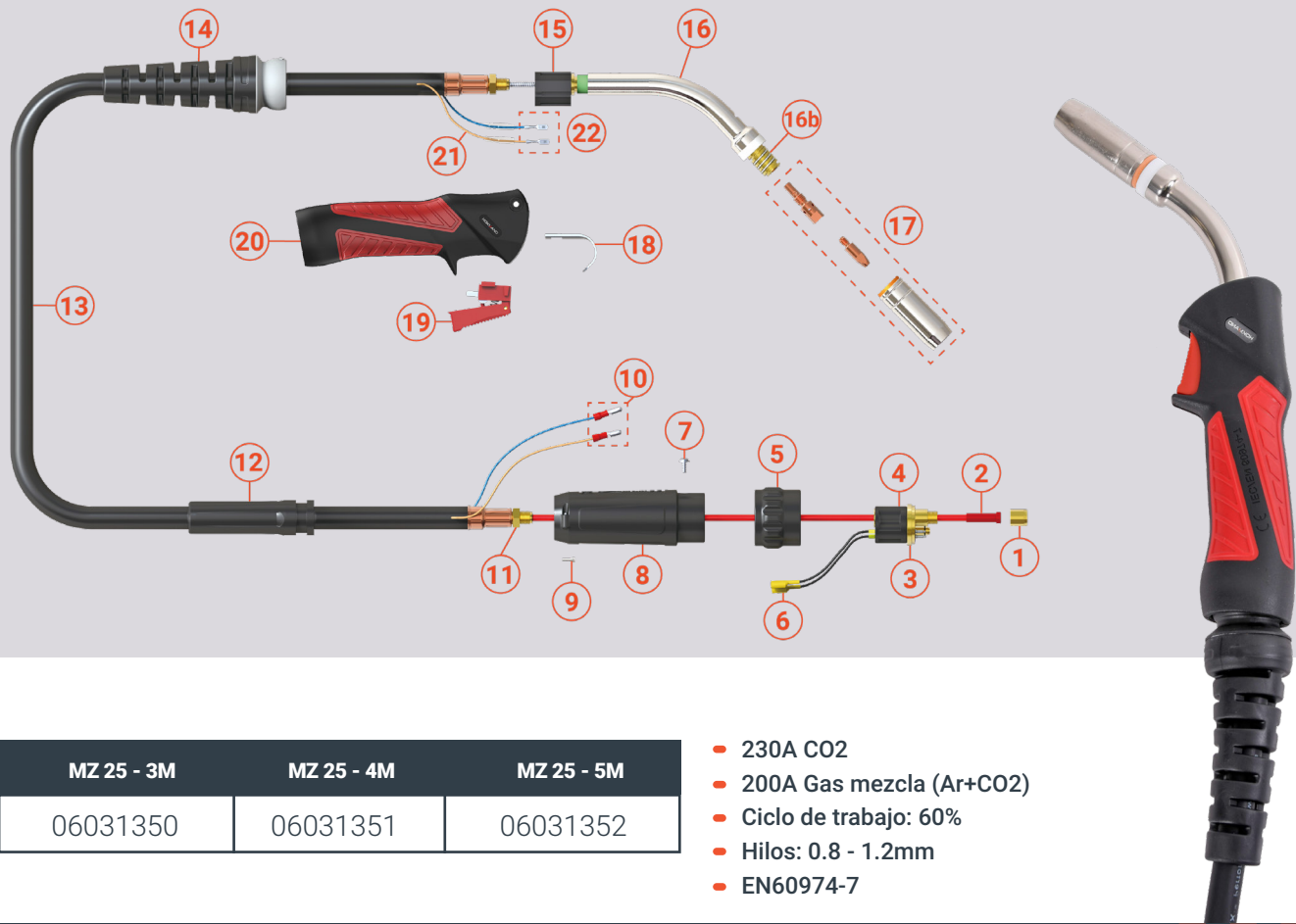
MZ 15 - 3M	MZ 15 - 4M	MZ 15 - 5M
06031347	06031348	06031349

- 180A CO2
- 150A Gas mezcla (Ar+CO2)
- Ciclo de trabajo: 60%
- Hilos: 0.6 - 1.0mm
- EN60974-7

## REPUESTOS

Nº	REFERENCIA	CÓDIGO	DESCRIPCIÓN
1	MZ B1525	06042417	TUERCA DE CIERRE BOMBÍN MZ15/25/36/501 - MZ B1525
2	**	*	VER SECCIÓN CONSUMIBLES EN PAG. 69 - 74
3	MZ B1524	06042418	JUNTA TÓRICA GAS MZ15/25/36/501 - MZ B1524
4	MZ C1528	06042419	BOMBÍN DE CONEXIÓN MZ15/25/36 - MZ C1528
5	MZ C1519/P	06042420	TUERCA DE CUERPO PROTECTOR TRASERO MZ15/25/36 - MZ C1519/P
6	B1523	06042421	TERMINALES DE MANDO HEMBRA - B1523
7	MZ BL1541	06042422	TORNILLO SUJECIÓN CUERPO PROTECTOR TRASERO MZ15/25/36 - MZ BL1541
8	MZ SC2578/S	06042423	CUERPO PROTECTOR TRASERO MZ15/25/36 - MZ SC2578/S
9	MZ SCSP1-1	06042424	CONJUNTO DE TORNILLOS CUERPO PROTECTOR TRASERO MZ15/25/36 - MZ SCSP1-1
10	B1522	06042425	TERMINALES DE MANDO MACHO - B1522
11	MZ B1505	06042426	TUERCA DE BLOQUEO MZ15/25/36 - MZ B1505
12	MZ C2841	06042427	PROTECTOR TRASERO CABLE COAXIAL MZ15/25 - MZ C2841
13	MZ B1517-30	06042428	CABLE COAXIAL 3M MZ15 - MZ B1517-30
	MZ B1517-40	06042429	CABLE COAXIAL 4M MZ15 - MZ B1517-40
	MZ B1517-50	06042430	CABLE COAXIAL 5M MZ15 - MZ B1517-50
14	MZ G8015	06042431	PROTECTOR Y RÓTULA DE EMPUÑADURA MZ15/25 - MZ G8015
15	MZ G1515	06042432	BLOQUEO INTERNO CUELLO - EMPUÑADURA MZ15/25/36 - MZ G1515
16	MZ B1501	06042546	CUELLO MZ15 - MZ B1501
16b	MZ B1504	06042433	MUELLE DE SUJECIÓN MZ15 - MZ B1504
17	*	*	VER SECCIÓN CONSUMIBLES EN PAG. 69 - 74
18	MZ B2517	06042434	GANCHO (OPCIONAL) MZ15/25/36/501 - MZ B2517
19	MZ G2516	06042435	GATILLO MZ15/25/36/501 - MZ G2516
20	MZ EV2514	06042436	EMPUÑADURA MZ15/25/36/501 - MZ EV2514
21	MZ B1521-C	06042437	AISLANTE CONECTORES FASTON MZ15/25/36 - MZ B1521-C
22	B1521	06042438	CONECTORES FASTON - B1521

# ANTORCHA MIG-MAG MZ25



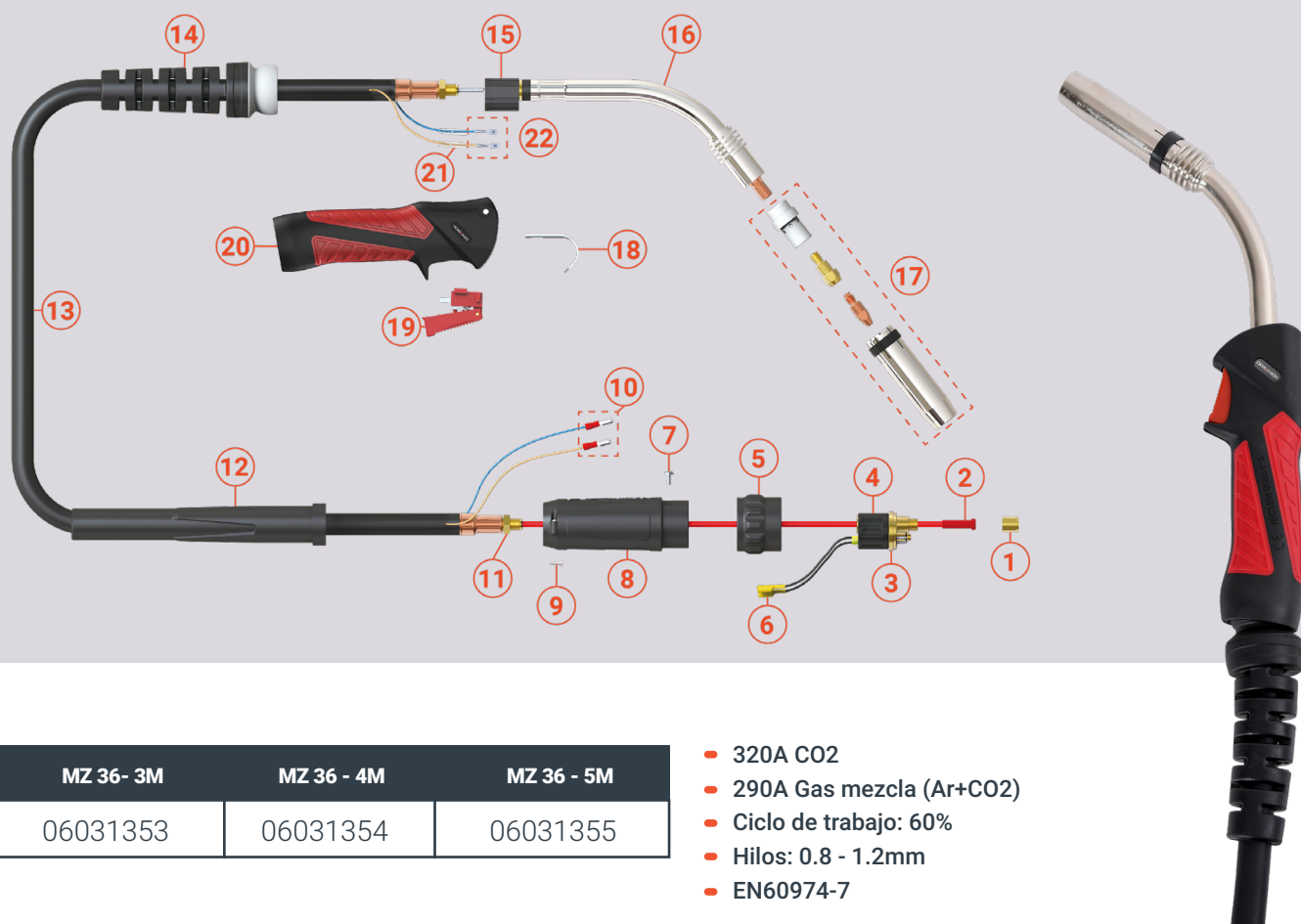
MZ 25 - 3M	MZ 25 - 4M	MZ 25 - 5M
06031350	06031351	06031352

- 230A CO2
- 200A Gas mezcla (Ar+CO2)
- Ciclo de trabajo: 60%
- Hilos: 0.8 - 1.2mm
- EN60974-7

## REPUESTOS

Nº	REFERENCIA	CÓDIGO	DESCRIPCIÓN
1	MZ B1525	06042417	TUERCA DE CIERRE BOMBÍN MZ15/25/36/501 - MZ B1525
2	**	*	VER SECCIÓN CONSUMIBLES EN PAG. 69 - 74
3	MZ B1524	06042418	JUNTA TÓRICA GAS MZ15/25/36/501 - MZ B1524
4	MZ C1528	06042419	BOMBÍN DE CONEXIÓN MZ15/25/36 - MZ C1528
5	MZ C1519/P	06042420	TUERCA DE CUERPO PROTECTOR TRASERO MZ15/25/36 - MZ C1519/P
6	B1523	06042421	TERMINALES DE MANDO HEMBRA - B1523
7	MZ BL1541	06042422	TORNILLO SUJECIÓN CUERPO PROTECTOR TRASERO MZ15/25/36 - MZ BL1541
8	MZ SC2578/S	06042423	CUERPO PROTECTOR TRASERO MZ15/25/36 - MZ SC2578/S
9	MZ SCSP1-1	06042424	CONJUNTO DE TORNILLOS CUERPO PROTECTOR TRASERO MZ15/25/36 - MZ SCSP1-1
10	B1522	06042425	TERMINALES DE MANDO MACHO - B1522
11	MZ B1505	06042426	TUERCA DE BLOQUEO MZ15/25/36 - MZ B1505
12	MZ C2841	06042427	PROTECTOR TRASERO CABLE COAXIAL - MZ C2841
13	MZ B2503-30	06042439	CABLE COAXIAL 3M MZ25 - MZ B2503-30
	MZ B2503-40	06042440	CABLE COAXIAL 4M MZ25 - MZ B2503-40
	MZ B2503-50	06042441	CABLE COAXIAL 5M MZ25 - MZ B2503-50
14	MZ G8015	06042431	PROTECTOR Y RÓTULA DE EMPUÑADURA MZ15/25 - MZ G8015
15	MZ G1515	06042432	BLOQUEO INTERNO CUELLO - EMPUÑADURA MZ15/25/36 - MZ G1515
16	MZ B2501	06042547	CUELLO MZ25 - MZ B2501
16b	MZ B2502	06042442	MUELLE DE SUJECIÓN MZ25 - MZ B2502
17	*		VER SECCIÓN CONSUMIBLES EN PAG. 69 - 74
18	MZ B2517	06042434	GANCHO (OPCIONAL) MZ15/25/36/501 - MZ B2517
19	MZ G2516	06042435	GATILLO MZ15/25/36/501 - MZ G2516
20	MZ EV2514	06042436	EMPUÑADURA MZ15/25/36/501 - MZ EV2514
21	MZ B1521-C	06042437	AISLANTE CONECTORES FASTON MZ15/25/36 - MZ B1521-C
22	B1521	06042438	CONECTORES FASTON - B1521

# ANTORCHA MIG-MAG MZ36



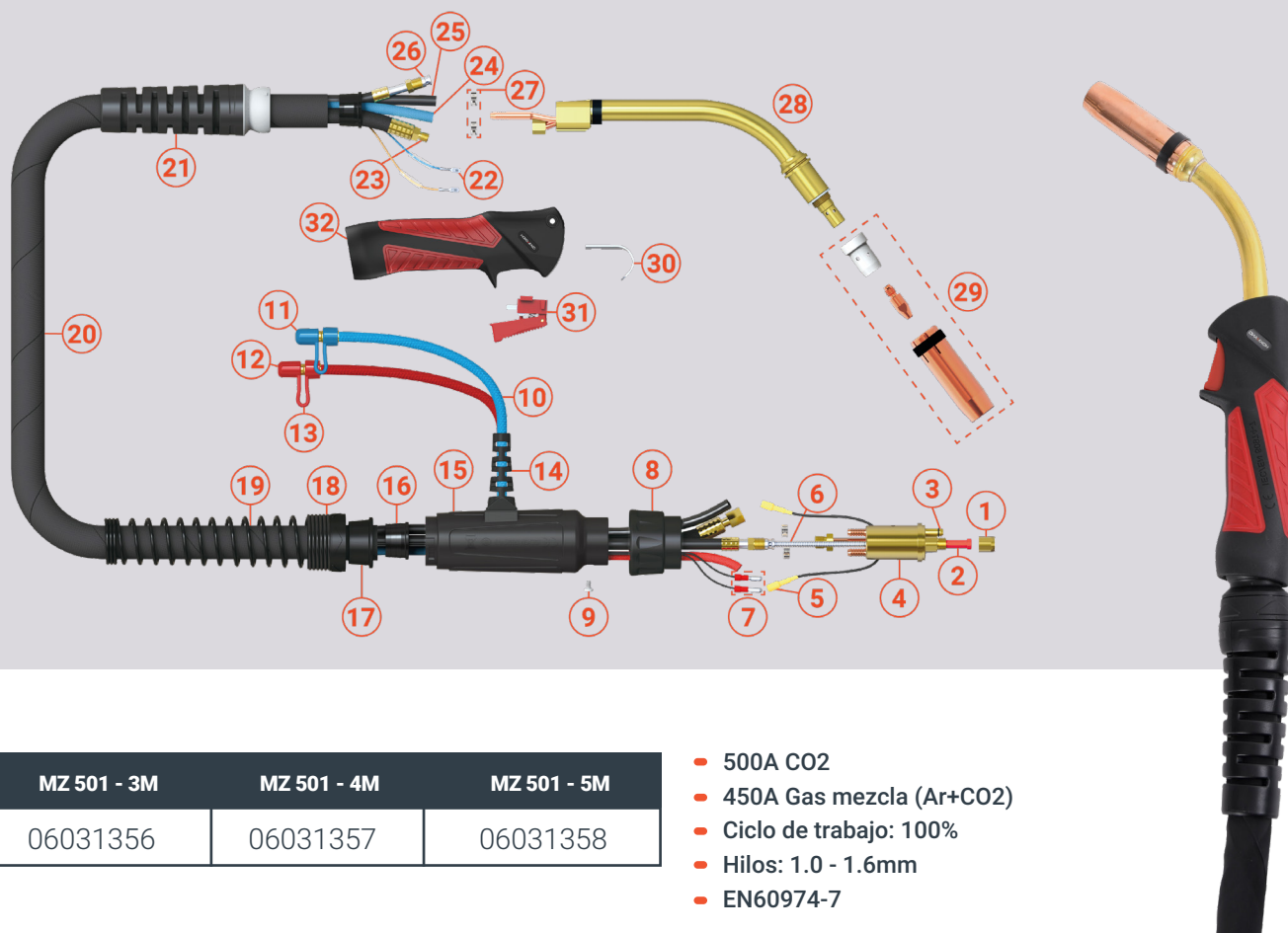
MZ 36- 3M	MZ 36 - 4M	MZ 36 - 5M
06031353	06031354	06031355

- 320A CO2
- 290A Gas mezcla (Ar+CO2)
- Ciclo de trabajo: 60%
- Hilos: 0.8 - 1.2mm
- EN60974-7

## REPUESTOS

Nº	REFERENCIA	CÓDIGO	DESCRIPCIÓN
1	MZ B1525	06042417	TUERCA DE CIERRE BOMBÍN MZ15/25/36/501 - MZ B1525
2	**		VER SECCIÓN SIRGAS EN PAG. 69-74
3	MZ B1524	06042418	JUNTA TÓRICA GAS MZ15/25/36/501 - MZ B1524
4	MZ C1528	06042419	BOMBÍN DE CONEXIÓN MZ15/25/36 - MZ C1528
5	MZ C1519/P	06042420	TUERCA DE CUERPO PROTECTOR TRASERO MZ15/25/36 - MZ C1519/P
6	B1523	06042421	TERMINALES DE MANDO HEMBRA - B1523
7	MZ BL1541	06042422	TORNILLO SUJECIÓN CUERPO PROTECTOR TRASERO MZ15/25/36 - MZ BL1541
8	MZ SC2578/S	06042423	CUERPO PROTECTOR TRASERO MZ15/25/36 - MZ SC2578/S
9	MZ SCSP1-1	06042424	CONJUNTO DE TORNILLOS CUERPO PROTECTOR TRASERO MZ15/25/36 - MZ SCSP1-1
10	B1522	06042425	TERMINALES DE MANDO MACHO - B1522
11	MZ B1505	06042426	TUERCA DE BLOQUEO MZ15/25/36 - MZ B1505
12	MZ PA3541	0	PROTECTOR TRASERO CABLE COAXIAL MZ36 - MZ PA3541
13	MZ B3609-30	06042444	CABLE COAXIAL 3M MZ36 - MZ B3609-30
	MZ B3609-40	06042445	CABLE COAXIAL 4M MZ36 - MZ B3609-40
	MZ B3609-50	06042446	CABLE COAXIAL 5M MZ36 - MZ B3609-50
14	MZ G8016	06042447	PROTECTOR Y RÓTULA DE EMPUÑADURA MZ36 - MZ G8016
15	MZ G1515	06042432	BLOQUEO INTERNO CUELLO - EMPUÑADURA MZ15/25/36 - MZ G1515
16	MZ G3603	06042548	CUELLO MZ36 - MZ G3603
17	*	*	VER SECCIÓN CONSUMIBLES EN PAG. 69 - 74
18	MZ B2517	06042434	GANCHO (OPCIONAL) MZ15/25/36/501 - MZ B2517
19	MZ G2516	06042435	GATILLO MZ15/25/36/501 - MZ G2516
20	MZ EV2514	06042436	EMPUÑADURA MZ15/25/36/501 - MZ EV2514
21	MZ B1521-C	06042437	AISLANTE CONECTORES FASTON MZ15/25/36 - MZ B1521-C
22	B1521	06042438	CONECTORES FASTON - B1521

# ANTORCHA MIG-MAG MZ501



MZ 501 - 3M	MZ 501 - 4M	MZ 501 - 5M
06031356	06031357	06031358

- 500A CO2
- 450A Gas mezcla (Ar+CO2)
- Ciclo de trabajo: 100%
- Hilos: 1.0 - 1.6mm
- EN60974-7

## REPUESTOS

Nº	REFERENCIA	CÓDIGO	DESCRIPCIÓN
1	MZ B1525	06042417	TUERCA DE CIERRE BOMBÍN MZ15/25/36/501 - MZ B1525
2	**		SIRGA VER SECCIN SIRGAS EN PAG. 69-74
3	MZ B1524	06042418	JUNTA TÓRICA GAS MZ15/25/36/501 - MZ B1524
4	MZ B5098	06042448	BOMBÍN DE CONEXIÓN MZ501 - MZ B5098
5	B1523	06042421	TERMINALES DE MANDO HEMBRA - B1523
6	B5024	06042449	ABRAZADERA PARA MAGUERA 9,5MM - B5024
7	B1522	06042425	TERMINALES DE MANDO MACHO - B1522
8	B1519/S	06042450	TUERCA DE CUERPO PROTECTOR TRASERO - MH B1519/S
9	B1526	06042451	TORNILLO SUJECCIÓN CUERPO PROTECTOR TRASERO - B1526
10	MZ B5017	06042452	CONDUCTO DE REFRIGERACIÓN MZ501 - MZ B5017
11	MZ BD-80310	06042453	TAPÓN CONDUCTO DE REFRIGERACIÓN AZUL MZ501 - MZ BD-80310
12	MZ BD-80320	06042454	TAPÓN CONDUCTO DE REFRIGERACIÓN ROJO MZ501 - MZ BD-80320
13	MZ B5023	06042455	ENCHUFE RÁPIDO CONDUCTOS DE REFRIGERACIÓN MZ501 - MZ B5023
14	MZ SLH1820-S	06042456	SOPORTE PROTECTOR IN/OUT CONDUCTOS DE REFRIGERACIÓN MZ501 - MZ SLH1820-S
15	MZ T5022	06042457	CUERPO PROTECTOR TRASERO MZ501 - MZ T5022
16	MZ G8010	06042458	CUÑA RETENEDOR FUNDA PROTECCIÓN MZ501 - MZ G8010
17	MZ T8009	06042459	ABRAZADERA RETENEDOR FUNDA DE PROTECCIÓN MZ501 - MZ T8009
18	MZ T8028	06042460	TUERCA TRASERA FUNDA DE PROTECCIÓN MZ501 - MZ T8028
19	MZ C8027	06042461	MUELLE TRASERO FUNDA DE PROTECCIÓN MZ501 - MZ C8027
	MZ G5006-30	06042462	CONJUNTO MANGUERAS 3M MZ501 - MZ G5006-30
20	MZ G5006-40	06042463	CONJUNTO MANGUERAS 4M MZ501 - MZ G5006-40
	MZ G5006-50	06042464	CONJUNTO MANGUERAS 5M MZ501 - MZ G5006-50
21	MZ G3208	06042465	PROTECTOR Y RÓTULA DE EMPUÑADURA MZ501 - MZ G3208

## REPUESTOS


	MZ B5010-30	06042466	KIT CABLE DE MANDO 3M MZ501 - MZ B5010-30
22	MZ B5010-40	06042467	KIT CABLE DE MANDO 4M MZ501 - MZ B5010-40
	MZ B5010-50	06042468	KIT CABLE DE MANDO 5M MZ501 - MZ B5010-50
	MZ B5015-30	06042469	CABLE POTENCIA / REFRIGERACIÓN 3M MZ501 - MZ B5015-30
23	MZ B5015-40	06042470	CABLE POTENCIA / REFRIGERACIÓN 4M MZ501 - MZ B5015-40
	MZ B5015-50	06042471	CABLE POTENCIA / REFRIGERACIÓN 5M MZ501 - MZ B5015-50
	MZ B5012-30	06042472	CONDUCTO ENTRADA DE REFRIGERACIÓN 3M MZ501 - MZ B5012-30
24	MZ B5012-40	06042473	CONDUCTO ENTRADA DE REFRIGERACIÓN 4M MZ501 - MZ B5012-40
	MZ B5012-50	06042474	CONDUCTO ENTRADA DE REFRIGERACIÓN 5M MZ501 - MZ B5012-50
	MZ B5013-30	06042475	CONDUCTO DE GAS 3M MZ501 - MZ B5013-30
25	MZ B5013-40	06042476	CONDUCTO DE GAS 4M MZ501 - MZ B5013-40
	MZ B5013-50	06042477	CONDUCTO DE GAS 5M MZ501 - MZ B5013-50
	MZ B5008-30	06042478	CONDUCTO DE SIRGA 3M MZ501 - MZ B5008-30
26	MZ B5008-40	06042479	CONDUCTO DE SIRGA 4M MZ501 - MZ B5008-40
	MZ B5008-50	06042480	CONDUCTO DE SIRGA 5M MZ501 - MZ B5008-50
27	MZ B5041	06042481	ABRAZADERA CONDUCTO REFRIGERACIÓN 8,7 MM MZ501 - MZ B5041
28	MZ G5002	06042482	CUELLO MZ501 - MZ G5002
29	*		VER SECCIÓN CONSUMIBLES EN PAG. 69 - 74
30	MZ B2517	06042434	GANCHO (OPCIONAL) MZ15/25/36/501 - MZ B2517
31	MZ G2516	06042435	GATILLO MZ15/25/36/501 - MZ G2516
32	MZ EV2514	06042436	EMPUÑADURA MZ15/25/36/501 - MZ EV2514



# CONSUMIBLES SERIE MZ

## DIFUSORES MZ

CÓDIGO	DESCRIPCIÓN	MATERIAL
06041448	DIFUSOR NEGRO - MZ 3605B	DMC3
06041449	DIFUSOR CERÁMICO - MZ 3605C	CERÁMICO
06041450	DIFUSOR BLANCO - MZ 3605W	DMC3
06041454	DIFUSOR ALTO RENDIMIENTO - MZ 3605H	HPP



MZ15 MZ25 **MZ36** MZ501

CÓDIGO	DESCRIPCIÓN	MATERIAL
06041451	DIFUSOR NEGRO - MZ 5005B	DMC3
06041452	DIFUSOR CERÁMICO - MZ 5005C	SILICONA
06041453	DIFUSOR BLANCO - MZ 5005W	CERÁMICO
06041455	DIFUSOR ALTO RENDIMIENTO - MZ 5005H	DMC3



MZ15 MZ25 MZ36 **MZ501**


## PUNTAS DE CONTACTO MZ

CÓDIGO	DESCRIPCIÓN	DIÁM. HILO
06041390	PUNTA DE CONTACTO M6 X 28MM ECU 0.6MM / .023" MZ 2504-06	0.6 mm
06041391	PUNTA DE CONTACTO M6 X 28MM ECU 0.8MM / .030" MZ 2504-08	0.8 mm
06041392	PUNTA DE CONTACTO M6 X 28MM ECU .9MM / .035" MZ 2504-09	0.9 mm
06041393	PUNTA DE CONTACTO M6 X 28MM ECU 1.0MM / .040" MZ 2504-10	1.0 mm
06041394	PUNTA DE CONTACTO M6 X 28MM ECU 1.2MM / .045" MZ 2504-12	1.2 mm
06041395	PUNTA DE CONTACTO M6 X 28MM ECU 1.4MM / .055" MZ 2504-14	1.4 mm
06041396	PUNTA DE CONTACTO M6 X 28MM ECU 1.6MM / 1/16" MZ 2504-16	1.6 mm
06041397	PUNTA DE CONTACTO M6 X 28MM ECU 0.8MM / .030" MZ 2504-08A	0.8 mm
06041398	PUNTA DE CONTACTO M6 X 28MM ECU .9MM / .035" MZ 2504-09A	0.9 mm
06041399	PUNTA DE CONTACTO M6 X 28MM ECU 1.0MM / .040" MZ 2504-10A	1.0 mm
06041400	PUNTA DE CONTACTO M6 X 28MM ECU 1.2MM / .045" MZ 2504-12A	1.2 mm
06041401	PUNTA DE CONTACTO M6 X 28MM ECU 1.4MM / .055" MZ 2504-14A	1.4 mm
06041402	PUNTA DE CONTACTO M6 X 28MM ECU 1.6MM / 1/16" MZ 2504-16A	1.6 mm



MZ15 **MZ25** **MZ36** MZ501

CÓDIGO	DESCRIPCIÓN	DIÁM. HILO
06041411	PUNTA DE CONTACTO M8 X 30MM ECU 0.8MM / .030" MZ 4014-08	0.8 mm
06041412	PUNTA DE CONTACTO M8 X 30MM ECU 0.9MM / .035" MZ 4014-09	0.9 mm
06041413	PUNTA DE CONTACTO M8 X 30MM ECU 1.0MM / .040" MZ 4014-10	1.0 mm
06041414	PUNTA DE CONTACTO M8 X 30MM ECU 1.2MM / .045" MZ 4014-12	1.2 mm
06041415	PUNTA DE CONTACTO M8 X 30MM ECU 1.4MM / .055" MZ 4014-14	1.4 mm
06041416	PUNTA DE CONTACTO M8 X 30MM ECU 1.6MM / 1/16" MZ 4014-16	1.6 mm
06041417	PUNTA DE CONTACTO M8 X 30MM ECU 2.0MM / 5/64" MZ 4014-20	2.0 mm
06041418	PUNTA DE CONTACTO M8 X 30MM ECU 2.4MM / 3/32" MZ 4014-24	2.4 mm
06041419	PUNTA DE CONTACTO M8 X 30MM ECU 1.0MM / .040" MZ 4014-10A	1.0 mm
06041420	PUNTA DE CONTACTO M8 X 30MM ECU 1.2MM / .045" MZ 4014-12A	1.2 mm
06041421	PUNTA DE CONTACTO M8 X 30MM ECU 1.6MM / 1/16" MZ 4014-16A	1.6 mm



MZ15 MZ25 **MZ36** **MZ501**

CÓDIGO	DESCRIPCIÓN	DIÁM. HILO
06041382	PUNTA DE CONTACTO M6 X 25MM ECU 0.6MM / .023" MZ 1527-06	0.6 mm
06041383	PUNTA DE CONTACTO M6 X 25MM ECU 0.8MM / .030" MZ 1527-08	0.8 mm
06041384	PUNTA DE CONTACTO M6 X 25MM ECU 0.9MM / .035" MZ 1527-09	0.9 mm
06041385	PUNTA DE CONTACTO M6 X 25MM ECU 1.0MM / .040" MZ 1527-10	1.0 mm
06041386	PUNTA DE CONTACTO M6 X 25MM ECU 1.2MM / .045" MZ 1527-12	1.2 mm



MZ15 MZ25 MZ36 MZ501  
●

CÓDIGO	DESCRIPCIÓN	DIÁM. HILO
06041403	PUNTA DE CONTACTO M6 X 28MM CUCRZR 0.8MM / .030" MZ 2505-08	0.8 mm
06041404	PUNTA DE CONTACTO M6 X 28MM CUCRZR 0.9MM / .035" MZ 2505-09	0.9 mm
06041405	PUNTA DE CONTACTO M6 X 28MM CUCRZR 1.0MM / .040" MZ 2505-10	1.0 mm
06041406	PUNTA DE CONTACTO M6 X 28MM CUCRZR 1.2MM / .045" MZ 2505-12	1.2 mm
06041407	PUNTA DE CONTACTO M6 X 28MM CUCRZR 1.6MM / 1/16" MZ 2505-16	1.6 mm
06041408	PUNTA DE CONTACTO M6 X 28MM CUCRZR 1.0MM / .040" MZ 2505-10A	1.0 mm
06041409	PUNTA DE CONTACTO M6 X 28MM CUCRZR 1.2MM / .045" MZ 2505-12A	1.2 mm
06041410	PUNTA DE CONTACTO M6 X 28MM CUCRZR 1.6MM / 1/16" MZ 2505-16A	1.6 mm



MZ15 MZ25 MZ36 MZ501  
● ●

CÓDIGO	DESCRIPCIÓN	DIÁM. HILO
06041422	PUNTA DE CONTACTO M8 X 30MM CUCRZR 0.8MM / .030" MZ 4015-08	0.8 mm
06041423	PUNTA DE CONTACTO M8 X 30MM CUCRZR 0.9MM / .035" MZ 4015-09	0.9 mm
06041424	PUNTA DE CONTACTO M8 X 30MM CUCRZR 1.0MM / .040" MZ 4015-10	1.0 mm
06041425	PUNTA DE CONTACTO M8 X 30MM CUCRZR 1.2MM / .045" MZ 4015-12	1.2 mm
06041426	PUNTA DE CONTACTO M8 X 30MM CUCRZR 1.4MM / .055" MZ 4015-14	1.4 mm
06041427	PUNTA DE CONTACTO M8 X 30MM CUCRZR 1.6MM / 1/16" MZ 4015-16	1.6 mm
06041428	PUNTA DE CONTACTO M8 X 30MM CUCRZR 2.4MM / 3/32" MZ 4015-24	2.4 mm
06041429	PUNTA DE CONTACTO M8 X 30MM CUCRZR 1.0MM / .040" MZ 4015-10A	1.0 mm
06041430	PUNTA DE CONTACTO M8 X 30MM CUCRZR 1.2MM / .045" MZ 4015-12A	1.2 mm
06041431	PUNTA DE CONTACTO M8 X 30MM CUCRZR 1.6MM / 1/16" MZ 4015-16A	1.6 mm



MZ15 MZ25 MZ36 MZ501  
● ●

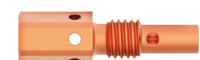
## PORTATUBOS DE CONTACTO MZ

CÓDIGO	DESCRIPCIÓN	MATERIAL
06041434	PORTATUBO DE CONTACTO M6 - MZ 2506	Latón



MZ15 MZ25 MZ36 MZ501  
●

CÓDIGO	DESCRIPCIÓN	MATERIAL
06041435	PORTATUBO DE CONTACTO M8 - MZ 2536	Latón




MZ15 MZ25 MZ36 MZ501  
●


CÓDIGO	DESCRIPCIÓN	MATERIAL
06041436	PORTATUBO DE CONTACTO 28.5MM M6 - MZ 3612	Latón
06041437	PORTATUBO DE CONTACTO 31.5MM M6 - MZ 3613	Latón
06041438	PORTATUBO DE CONTACTO 28.5MM M8 - MZ 3614	Latón



MZ15 MZ25 MZ36 MZ501  
●



CÓDIGO	DESCRIPCIÓN	MATERIAL	
06041432	PORTATUBO DE CONTACTO - MZ 1507L\H	Latón	 MZ15 MZ25 MZ36 MZ501

CÓDIGO	DESCRIPCIÓN	MATERIAL	
06041440	PORTATUBO DE CONTACTO 25.0MM M8 - MZ 5001	Latón	 MZ15 MZ25 MZ36 MZ501
06041441	PORTATUBO DE CONTACTO CUCRZR 25.0MM M8 - MZ 5001C	Latón	

## SIRGAS MZ

CÓDIGO	DESCRIPCIÓN	MATERIAL	LONGITUD
 MZ15 MZ25 MZ36 MZ501			
06041474	SIRGA ACERO X 3MT 0.6-0.9MM - MZ 1535-30	Latón	3.4M
06041475	SIRGA ACERO X 4MT 0.6-0.9MM - MZ 1535-40	Latón	4.4M
06041476	SIRGA ACERO X 5MT 0.6-0.9MM - MZ 1535-50	Latón	5.4M

CÓDIGO	DESCRIPCIÓN	MATERIAL	LONGITUD
 MZ15 MZ25 MZ36 MZ501			
06041492	SIRGA ACERO X 3MT 0.6-0.9MM BOQUILLA LATÓN - MZ 1535-30B	Latón	3.4M
06041493	SIRGA ACERO X 4MT 0.6-0.9MM BOQUILLA LATÓN - MZ 1535-40B	Latón	4.4M
06041494	SIRGA ACERO X 5MT 0.6-0.9MM BOQUILLA LATÓN - MZ 1535-50B	Latón	5.4M

CÓDIGO	DESCRIPCIÓN	MATERIAL	LONGITUD
 MZ15 MZ25 MZ36 MZ501			
06041504	SIRGA TEFLÓN X 3MT 0.6-0.9MM - MZ 1536-30	Teflón /Latón	3.6M
06041505	SIRGA TEFLÓN X 4MT 0.6-0.9MM - MZ 1536-40	Teflón /Latón	4.6M
06041506	SIRGA TEFLÓN X 5MT 0.6-0.9MM - MZ 1536-50	Teflón /Latón	5.6M
06041528	SIRGA OPCIONAL BRONCE 1.2-1.6MM - MZ NE2564	Teflón /Latón	0.3M

CÓDIGO	DESCRIPCIÓN	MATERIAL	LONGITUD
 MZ15 MZ25 MZ36 MZ501			
06041515	SIRGA POLIAMIDA X 3MT 0.8-1.2MM - MZ 1564-30	Latón	3.6M
06041516	SIRGA POLIAMIDA X 4MT 0.8-1.2MM - MZ 1564-40	Latón	4.6M
06041517	SIRGA POLIAMIDA X 5MT 0.8-1.2MM - MZ 1564-50	Latón	5.6M
06041518	SIRGA POLIAMIDA X 8MT 0.8-1.2MM - MZ 1564-80	Latón	8.6M



MZ15 MZ25 MZ36 MZ501



CÓDIGO	DESCRIPCIÓN	MATERIAL	LONGITUD
06041477	SIRGA ACERO X 3MT 1.0-1.2MM - MZ 2524-30	Plástico	3.4M
06041478	SIRGA ACERO X 4MT 1.0-1.2MM - MZ 2524-40	Plástico	4.4M
06041479	SIRGA ACERO X 5MT 1.0-1.2MM - MZ 2524-50	Plástico	5.4M



MZ15 MZ25 MZ36 MZ501



CÓDIGO	DESCRIPCIÓN	MATERIAL	LONGITUD
06041495	SIRGA ACERO X 3MT 1.0-1.2MM BOQUILLA LATÓN - MZ 2524-30B	Latón	3.4M
06041496	SIRGA ACERO X 4MT 1.0-1.2MM BOQUILLA LATÓN - MZ 2524-40B	Latón	4.4M
06041497	SIRGA ACERO X 5MT 1.0-1.2MM BOQUILLA LATÓN - MZ 2524-50B	Latón	5.4M



MZ15 MZ25 MZ36 MZ501



CÓDIGO	DESCRIPCIÓN	MATERIAL	LONGITUD
06041508	SIRGA TEFLÓN X 3MT 1.0-1.2MM - MZ 2513-30	Teflón /Latón	3.6M
06041509	SIRGA TEFLÓN X 4MT 1.0-1.2MM - MZ 2513-40	Teflón /Latón	4.6M
06041510	SIRGA TEFLÓN X 5MT 1.0-1.2MM - MZ 2513-50	Teflón /Latón	5.6M
06041511	SIRGA TEFLÓN X 8MT 1.0-1.2MM - MZ 2513-80	Teflón /Latón	8.6M
06041528	SIRGA OPCIONAL BRONCE 1.2-1.6MM - MZ NE2564	Latón	0.3M



MZ15 MZ25 MZ36 MZ501



CÓDIGO	DESCRIPCIÓN	MATERIAL	LONGITUD
06041519	SIRGA POLIAMIDA X 3MT 1.2-1.6MM - MZ 2564-30	Latón	3.6M
06041520	SIRGA POLIAMIDA X 4MT 1.2-1.6MM - MZ 2564-40	Latón	4.6M
06041521	SIRGA POLIAMIDA X 5MT 1.2-1.6MM - MZ 2564-50	Latón	5.6M



MZ15 MZ25 MZ36 MZ501



CÓDIGO	DESCRIPCIÓN	MATERIAL	LONGITUD
06041480	SIRGA ACERO X 3MT 1.6MM - MZ 3631-30	Plástico	3.4M
06041481	SIRGA ACERO X 4MT 1.6MM - MZ 3631-40	Plástico	4.4M
06041482	SIRGA ACERO X 5MT 1.6MM - MZ 3631-50	Plástico	5.4M



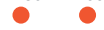
MZ15 MZ25 MZ36 MZ501



CÓDIGO	DESCRIPCIÓN	MATERIAL	LONGITUD
06041498	SIRGA ACERO X 3MT 1.6MM BOQUILLA LATÓN - MZ 3631-30B	Latón	3.4M
06041499	SIRGA ACERO X 4MT 1.6MM BOQUILLA LATÓN - MZ 3631-40B	Latón	4.4M
06041500	SIRGA ACERO X 5MT 1.6MM BOQUILLA LATÓN - MZ 3631-50B	Latón	5.4M



MZ15 MZ25 MZ36 MZ501



CÓDIGO	DESCRIPCIÓN	MATERIAL	LONGITUD
06041512	SIRGA TEFLÓN X 3MT 1.2MM-1.6MM - MZ 3626-30	Teflón /Latón	3.6M
06041513	SIRGA TEFLÓN X 4MT 1.2MM-1.6MM - MZ 3626-40	Teflón /Latón	4.6M
06041514	SIRGA TEFLÓN X 5MT 1.2MM-1.6MM - MZ 3626-50	Teflón /Latón	5.6M
06041529	SIRGA OPCIONAL BRONCE 1.6-2.0MM - MZ NE3564	Latón	0.3M



MZ15 MZ25 MZ36 MZ501



CÓDIGO	DESCRIPCIÓN	MATERIAL	LONGITUD
06041523	SIRGA POLIAMIDA X 3MT 1.6-2.0MM - MZ 3564-30	Latón	3.6M
06041524	SIRGA POLIAMIDA X 4MT 1.6-2.0MM - MZ 3564-40	Latón	4.6M
06041525	SIRGA POLIAMIDA X 5MT 1.6-2.0MM - MZ 3564-50	Latón	5.6M



MZ15 MZ25 MZ36 MZ501



CÓDIGO	DESCRIPCIÓN	MATERIAL	LONGITUD
06041501	SIRGA ACERO X 3MT 2.0-2.4MM BOQUILLA LATÓN - MZ 4631-30B	Latón	3.5M
06041502	SIRGA ACERO X 4MT 2.0-2.4MM BOQUILLA LATÓN - MZ 4631-40B	Latón	4.5M
06041503	SIRGA ACERO X 5MT 2.0-2.4MM BOQUILLA LATÓN - MZ 4631-50B	Latón	5.5M



MZ15 MZ25 MZ36 MZ501



CÓDIGO	DESCRIPCIÓN	MATERIAL	LONGITUD
06041486	SIRGA ACERO X 3MT 1.0-1.2MM - MZ 5033-30	Plástico	3.4M
06041487	SIRGA ACERO X 4MT 1.0-1.2MM - MZ 5033-40	Plástico	4.4M
06041488	SIRGA ACERO X 5MT 1.0-1.2MM - MZ 5033-50	Plástico	5.4M



MZ15 MZ25 MZ36 MZ501



CÓDIGO	DESCRIPCIÓN	MATERIAL	LONGITUD
06041489	SIRGA ESTÁNDAR X 3MT 1.2-1.6MM - MZ 5034-30	Plástico	3.4M
06041490	SIRGA ESTÁNDAR X 4MT 1.2-1.6MM - MZ 5034-40	Plástico	4.4M
06041491	SIRGA ESTÁNDAR X 5MT 1.2-1.6MM - MZ 5034-50	Plástico	5.4M



MZ15 MZ25 MZ36 MZ501



CÓDIGO	DESCRIPCIÓN	MATERIAL	LONGITUD
06042326	SIRGA ACERO X 3MT 1.0-1.2MM BOQUILLA LATÓN - MZ 5033-30B	Latón	3.5M
06042327	SIRGA ACERO X 4MT 1.0-1.2MM BOQUILLA LATÓN - MZ 5033-40B	Latón	4.5M
06042328	SIRGA ACERO X 3MT 1.0-1.2MM BOQUILLA LATÓN - MZ 5033-50B	Latón	5.5M



MZ15 MZ25 MZ36 MZ501



CÓDIGO	DESCRIPCIÓN	MATERIAL	LONGITUD
06042329	SIRGA ACERO X 3MT 1.6 MM BOQUILLA LATÓN - MZ 5034-30B	Latón	3.5M
06042330	SIRGA ACERO X 4MT 1.6 MM BOQUILLA LATÓN - MZ 5034-40B	Latón	4.5M
06042331	SIRGA ACERO X 3MT 1.6 MM BOQUILLA LATÓN - MZ 5034-50B	Latón	5.5M

## TOBERAS MZ

CÓDIGO	DESCRIPCIÓN	DIAM. BOCA	TIPO
06041359	TOBERA MZ 1529	16.0 mm	CILÍNDRICA
06041360	TOBERA MZ 1530	12.0 mm	CÓNICA
06041361	TOBERA MZ 1531	10.5 mm	AFILADA
06041362	TOBERA MZ 1532	12.8mm	CUELLO BOTELLA
06041363	TOBERA MZ 1533	16.0 mm	SOLDADURA POR PUNTOS

MZ15 MZ25 MZ36 MZ501

CÓDIGO	DESCRIPCIÓN	DIAM. BOCA	TIPO
06041367	TOBERA MZ 2507	18.0 mm	CILÍNDRICA
06041368	TOBERA MZ 2508	15.0 mm	CÓNICA
06041369	TOBERA MZ 2509	12.0 mm	AFILADA
06041370	TOBERA MZ 2510	14.5 mm	CUELLO BOTELLA
06041371	TOBERA MZ 2511	18.0 mm	SOLDADURA POR PUNTOS

MZ15 MZ25 MZ36 MZ501

CÓDIGO	DESCRIPCIÓN	DIAM. BOCA	TIPO
06041372	TOBERA MZ 3615	19.0 mm	CILÍNDRICA
06041373	TOBERA MZ 3616	16.1 mm	CÓNICA
06041374	TOBERA MZ 3617	12.0 mm	AFILADA

MZ15 MZ25 MZ36 MZ501

CÓDIGO	DESCRIPCIÓN	DIAM. BOCA	TIPO
06041375	TOBERA MZ 5027	19.0 mm	CILÍNDRICA
06041376	TOBERA MZ 5028	16.0 mm	CÓNICA
06041377	TOBERA MZ 5029	14.0 mm	AFILADA
06041378	TOBERA MZ 5028HD	16.0 mm	CÓNICA

MZ15 MZ25 MZ36 MZ501